

LAUNDRY SYSTEM

BAXAR

welcome to the world of Laundry System, modern furnishing solutions for the laundry environment

The laundry room represents an area of the house, which is much more important and lived than you think. For this reason, Laundry System was created, a furnishing system for the laundry room, which introduces innovating concepts in space optimisation and in the search of an aesthetic value, able to add pleasure to the moments dedicated to clothing care.

bienvenue dans le monde Laundry System, les solutions d'ameublement modernes pour les buanderies

La buanderie est une zone de la maison beaucoup plus importante et vécue que l'on ne le pense. Pour cette raison, nous avons créé Laundry System, un système d'ameublement de la buanderie qui introduit des concepts innovants pour optimiser l'espace et rechercher une valeur esthétique en mesure de rendre plus plaisants les moments dédiés au soin de la lingerie.

willkommen in der Welt von Laundry System: Moderne Einrichtungslösungen für den Waschraum.

Der Waschraum ist ein Bereich des Hauses, der wichtiger ist und mehr genutzt wird, als wir es uns vorstellen. Aus diesem Grund wurde Laundry System entwickelt. Dabei handelt es sich um ein Einrichtungssystem für Waschräume, das innovative Konzepte zur Optimierung des Platzes und einen ästhetischen Wert beinhaltet. So kommt den Momenten, in denen die Kleidung gewaschen und gebügelt wird, mehr Freude zu.

bienvenidos al mundo Laundry System, soluciones de muebles modernos para el ambiente de la lavandería

La zona de lavandería representa una parte de la casa muy importante y más usada de lo que uno cree. Por este motivo se ha creado Laundry System, un sistema para la decoración de la lavandería que introduce conceptos innovadores en la optimización del espacio y en la búsqueda de un valor estético capaz de agregar placer a los momentos dedicados al cuidado del guardarropa.

benvenuti nel mondo Laundry System, soluzioni di arredamento moderne per l'ambiente lavanderia

Il locale lavanderia rappresenta un'area della casa molto più importante e vissuta di quanto si creda. Per questo è stato creato Laundry System, un sistema per l'arredamento della lavanderia che introduce concetti innovativi nell'ottimizzazione dello spazio e nella ricerca di un valore estetico capace di aggiungere piacere ai momenti dedicati alla cura del guardaroba. L'ambiente lavanderia acquisisce così un sapore nuovo, aggiungendo una stanza alla casa e presentandosi subito in modo accogliente a noi e ai nostri ospiti. Un contesto quindi completamente ripensato che, riqualificando questo spazio, dà più valore a tutta la casa. Insieme a ciò Laundry System, è capace di sorprendere con uno studio ergonomico e funzionalità speciali in grado di rendere l'attività domestica più comoda e veloce. Sono inoltre state considerate le esigenze di solidità e di resistenza a eventuali fuoriuscite d'acqua di questo spazio di lavoro e di vita.



recover space, gain time

The principle behind these solutions for the laundry room is to revolutionise the concept of home working environment. Greater comfort when performing any type of operation, on the one hand, top beauty and livability of the spaces, on the other.

récupérer l'espace, gagner du temps

Le principe de base de ces solutions pour la buanderie est celui de révolutionner le concept de pièce de travail domestique. D'un côté, plus de confort pour le travail domestique, de l'autre, esthétique et habitabilité des espaces.

platz nutzen und Zeit gewinnen

Das Prinzip, das diesen Lösungen für den Waschraum zugrunde liegt, ist das Revolutionieren des Konzepts in jenen Räumen, in denen Hausarbeit erledigt wird. Mehr Komfort bei jedem Arbeitsgang einerseits und eine schönere Ästhetik und mehr Wohnlichkeit in den Räumen andererseits.

recuperar espacio, ganar tiempo

El principio en la base de estas soluciones para el local de la lavandería es el de revolucionar el concepto de ambiente de trabajo doméstico. Mayor confort en la realización de cada tipo de operación, por un lado, mayor estética y por el otro decoración de los espacios.

a livable, accessorised and customised premise

We have introduced a large number of technical and quality expedients, so as to simplify the management operations of laundry and ironing, of furniture protection from water spills, comfortable concealment - when desired - of the appliances and operational supports.

une pièce vivable, équipée et personnalisée

De nombreux détails techniques et qualitatifs ont été introduits pour simplifier les opérations de gestion du linge et du repassage, de protection des meubles contre toute éventuelle fuite d'eau, de camouflage, lorsque cela s'impose, des électroménagers et des supports opérationnels.

ein mit Zubehör ausgestatteter und personalisierter Lebensraum

Es wurde eine große Reihe an technischen und qualitativen Änderungen vorgenommen, um die Arbeiten betreffend Wäsche und Bügeln zu erleichtern, die Möbel vor möglichen Wasseraustritten zu schützen und das Aufräumen von Elektro- und Hilfsgeräten - falls notwendig - zu vereinfachen.

un local habitable equipado y personalizado

Se ha introducido una numerosa serie de medidas técnicas y de calidad, para simplificar las operaciones de gestión de la colada y del planchado, protección de los muebles ante eventuales salidas de agua, de cómoda ocultación - cuando se desea - de electrodomésticos y soportes operativos

recuperare spazio, guadagnare tempo

Il principio alla base di queste soluzioni per il locale lavanderia è quello di rivoluzionare il concetto di ambiente di lavoro domestico. Maggiore comfort nell'eseguire ogni tipo di operazione, da un lato, migliore estetica e abitabilità degli spazi, dall'altro. I designer hanno così dedicato grande attenzione al fronte dell'ergonomia, specie per l'esecuzione delle attività più ripetitive. Sul fronte estetico, le priorità sono state la cura di materiali e finiture e il recupero di spazio effettivo e percepito. Dopo la progettazione, il sistema di arredamento Laundry System è stato quindi sottoposto a un ampio confronto con un campione di utilizzatori per poter essere certi di offrire tutta la comodità e la facilità di movimento che uno spazio di lavoro deve poter proporre.



un locale vivibile accessorizzato e personalizzato

Le soluzioni estetiche Laundry System garantiscono al locale lavanderia una coerenza con ogni stile di arredamento: dal look minimal al calore rassicurante delle finiture in legno, al gusto borghese e metropolitano. Oltre a questa prerogativa è stata introdotta una numerosa serie di accorgimenti tecnici e qualitativi, tale da semplificare le operazioni di gestione del bucato e della stiratura, di protezione dei mobili da eventuali fuoriuscite d'acqua, di comodo occultamento - quando desiderato - di elettrodomestici e supporti operativi. Ogni materiale, componente e particolare costruttivo è stato scelto in considerazione dell'elevato stress a cui può essere sottoposto nel corso del tempo, data la natura prevalentemente operativa che caratterizza questi locali.



C. 01

un ambiente razionale e moderno dove vivere e lavorare in modo organizzato

a rational and modern
environment, where to live
and work in an organised way

Une pièce rationnelle et
moderne où vivre et travailler
de manière organisée

ein rationaler und modernerer
Raum, in dem auf organisierte
Weise gelebt und gearbeitet
werden kann

un ambiente racional y
moderno donde vivir y trabajar
de manera organizada



THERE IS
ROOM
FOR
EVERYTHING

54



C. 01

una casa
ordinata,
uno spazio
perfettamente
funzionale

C. 01
a neat home, a perfectly
functional space
une maison ordonnée,
un espace parfaitement
fonctionnel
ein ordentliches Haus
sowie ein perfekt
funktioneller Raum
una casa ordenada, un
espacio perfectamente
funcional



L'elegante piano con lavatoio
integrato è inserito in una
struttura con gambe in metallo
laccato Bianco. La gestione del
lavatoio può essere facilmente
adattata con la speciale
tavoletta bucato, spostabile
secondo necessità.

The elegant surface with built-in
basin is inserted in a structure
with White lacquered metal legs.
The arrangement of the basin
can be easily adapted with the
special laundry board, which can
be moves according to needs.

L'élégant plan avec bac à
laver moulé est inséré dans
une structure avec pieds en
métal laqué blanc.
La gestion du bac à laver
s'adapte facilement à la petite
table à linge amovible.

Die elegante Fläche mit
integriertem Waschtisch ist
in einen Verbau mit weiß
lackierten Metallbeinen
integriert. Die Verwendung
des Waschtischs kann mit dem
speziellen Waschbrett, das je
nach Bedürfnis abgeändert
werden kann, einfach
angepasst werden.

La elegante mesada con pileta
integrada está colocada en una
estructura con patas de metal
lacada Blanca. La gestión del
lavadero se puede adaptar
fácilmente con la especial
tabla de colada, desplazable de
acuerdo a las necesidades.



Dettagli di grande effetto per queste colonne guardaroba indipendenti dotate di illuminazione led e cestoni estraibili su ruote.

Impressive details for these self-standing wardrobe columns provided with led lights and removable wheeled drawers.

Des détails importants pour ces colonnes garde-robe indépendantes pourvues d'éclairage à led et de paniers extractibles à roulettes.

Ein Detail mit besonderem Effekt sind die freistehenden Garderoben-Hochschränke, die mit einer LED-Beleuchtung und ausziehbaren Behältern auf Rollen ausgestattet sind.

Detalles de gran efecto para estas columnas guardarropa independientes que cuentan con iluminación led y cestas extraíbles con ruedas.





Apertura a soffietto delle ante, coperchio con presa d'aria e ripiano rinforzato con telaio in metallo rendono questa colonna bucato la sede ideale per i vostri elettrodomestici.

Folding doors, cover with air intake and metal frame reinforced shelf make this laundry column the perfect place for your appliances.

L'ouverture accordéon des portes, le couvercle avec la prise d'air et l'étagère renforcée avec châssis en métal rendent cette colonne à linge le logement idéal pour les électroménagers.

Faltdüren, ein Deckel mit Luftzufuhr und eine verstärkte Arbeitsfläche mit einem Gestell aus Metall machen diese Waschsäule zum idealen Platz für Ihre Haushaltsgeräte.

Abertura de las puert de fuele, tapa con la toma de aire y estante reforzado con marco de metal hacen la columna de colada el lugar ideal para vuestros electrodomésticos.





Anche l'interno delle ante può essere attrezzato per organizzare al meglio lo spazio lavanderia lasciando una piacevole sensazione di ordine.

Also, the inside of the doors may be fitted to better organise the laundry space leaving a pleasant sense of order.

L'intérieur des portes peut également être équipé pour mieux organiser l'espace buanderie laissant ainsi une agréable sensation de rangement.

Auch die Innenseite der Türen kann ausgestattet werden, um den Waschraum bestens zu nutzen und für ein angenehmes Gefühl von Ordnung zu sorgen.

También el interior de las puertas se puede equipar para organizar de la mejor manera el espacio de la lavandería dejando una agradable sensación de orden.





C. 02

un sistema che
estende al locale
lavanderia il piacere
di abitare il cuore
della casa

a system, which extends
to the laundry room the
pleasure of living the heart
of the home

un système qui rend
la buanderie agréable
à vivre

ein System, das dem
Waschraum angenehme
Wohnlichkeit verleiht und ihn
zum Mittelpunkt des Hauses
werden lässt

un sistema que otorga a la zona
de la lavandería el placer de
vivir el corazón de la casa



C. 02

un sistema
pensato
per adattarsi
a qualsiasi
situazione



C. 02

**a system designed to adapt
itself to any situation
un système étudié pour
s'adapter à n'importe quelle
situation
ein System, das entwickelt
wurde, um sich an jede
Situation anzupassen
un sistema pensado para
adaptarse a cualquier
situación**

Dettagli del lavatoio in ceramica
con diverse funzionalità a
seconda delle tre variabili
di utilizzo.

Details of the sink with different
functions according to the three
use variables.

Vue détaillée du bac à laver
multifonctions grâce au trois
versions d'utilisation.

Detailabbildung des
Waschtischs mit
unterschiedlichen Funktionen,
die von den drei verschiedenen
Verwendungsarten abhängen.

Detalles de la mesada con
funciones distintas de acuerdo
con las variables de uso.



Dettaglio delle colonne attrezzate.
Design e robustezza nella comoda maniglia estraibile.
A destra, immagine e cura dei dettagli si combinano con elementi funzionali come i contenitori estraibili.

Detail of the equipped columns.
Design and solidity of the handy pull-out handle.
On the right, image and attention to details are combined with functional elements such as the removable containers.

Vue détaillée des colonnes équipées.
Design et robustesse de la poignée extractible.
À droite, image et soin du détail se mélangent aux éléments fonctionnels comme les conteneurs extractibles.

Hier sind die gut ausgestatteten Hochschränke im Detail abgebildet. Design und Robustheit prägen den praktischen ausziehbaren Griff. Rechts eine Abbildung zur Bildhaftigkeit und Liebe zum Detail, die mit funktionellen Elementen wie ausziehbaren Behältern kombiniert werden.

Detalle de las columnas equipadas. Diseño y resistencia en la cómoda manilla extraíble.
A la derecha, imagen y tratamiento de los detalles se combinan con elementos funcionales como los recipientes extraíbles.





Una originale colonna a giorno guardaroba perfettamente organizzata e di piacevole impatto estetico.

An original open column wardrobe perfectly organised and with a pleasant aesthetic impact.

Une originale colonne ouverte pour une garde-robres parfaitement organisée et un impact esthétique plaisant.

Ein origineller offener Hochschrank als perfekt organisierte Garderobe mit gefälliger Ästhetik.

Una original columna guardarropa a la vista perfectamente organizada y de agradable impacto estético.





C. 03

trasformare un
ambiente operativo
per rendere
più piacevole
il tempo del fare

transform an operating
environment to make work
time more pleasant

transformer une pièce de
travail pour égayer le
temps passé aux tâches
ménagères

ein Arbeitsraum wird
verändert, um die Arbeitszeit
angenehmer zu machen

transformar un ambiente de
trabajo para convertirlo en
un placer en el tiempo que
se debe transcurrir



C. 03
elementi
progettati
per inserirsi
in locali
di ogni tipo



C. 03

elements designed to fit
in all kinds of premises

des éléments conçus pour
s'adapter à tous les types
de pièces

elemente, die entwickelt
wurden, um sich an jeden
Raum anzupassen

elementos diseñados para
ser colocados en locales
de todo tipo

Priorità agli aspetti funzionali
con gli speciali pensili a giorno
con fondo in filo d'acciaio
cromato.

Priority has been given to the
functional aspects with special
wall units with chromed steel
wire.

Priorité aux aspects fonctionnels
avec les meubles suspendus
avec fond en fil d'acier chromé.

Priorität für funktionelle Aspekte
mit speziellen Hängeschränken
mit einem Boden aus verzinktem
Stahldraht.

Prioridad son los aspectos
funcionales con las alacenas
especiales con el fondo de hilo
de acero cromado.





Il portale con lavatoio e struttura di spessore 60 mm dispone di un comodo porta asciugamani sul lato.

The portal with washing basin and structure, 60 mm thick, includes a comfortable towel rack on the side.

Le support avec bac à laver et structure de 60 mm d'épaisseur dispose d'un pratique porte-serviette sur le côté.

Das Portal mit Waschtisch und Korpus mit einem Durchmesser von 60 mm ist mit einem praktischen Handtuchhalter an der Seite ausgestattet.

La puerta con pileta y estructura de 60 mm de espesor cuenta con un cómodo porta toallas en el lado.





Ordine, comodità di accesso e robustezza nella mezza colonna bucato porta elettrodomestici con giunzione LAUNDRY SYSTEM. Struttura con forte spessore.

Order, convenience of access and robustness in the half column of the laundry appliances unit with LAUNDRY SYSTEM connection. Very thick structure.

Rangement, praticité d'accès et robustesse dans la demi-colonne porte-électroménagers Avec jonction LAUNDRY SYSTEM. Structure très épaisse.

Ordnung, Komfort betreffend den Zugang und Robustheit bei der halbhohen Waschsäule mit Halterung für Haushaltsgeräte und Verbindung LAUNDRY SYSTEM. Korpus mit einem starken Durchmesser.

Orden, facilidad de acceso y resistencia en la media columna colada porta electrodomésticos con unión LAUNDRY SYSTEM. Estructura con fuerte espesor.





C. 04

l'immagine entra
nel locale lavanderia
coniugando al meglio
forma e funzione

the image enters into the
laundry room combining in the
best way shapes and functions

la présentation habite
la buanderie en mariant
parfaitement la forme et
la fonction

das Bild fügt sich in den
Waschraum ein und verbindet
Form und Funktion auf
bestmögliche Art

la imagen entra en la zona
de la lavandería conjugando
de la mejor manera forma y
función





C. 04

dettagli
studiati per
offrire grande
praticità
e durata

C. 04

**details designed to offer
great convenience and
durability**

**ureuses, richesse de détails,
minutie et qualité**

**spezielle Details, um für
Zweckmäßigkeit und
Haltbarkeit zu sorgen**

**detalles estudiados para
ofrecer gran practicidad
y duración**

La composizione è dotata di uno speciale lavatoio, adattabile facilmente con tre tipologie di utilizzo.

This composition is also equipped with a special basin, which can be easily adapted with various use types.

La composition est, elle aussi, équipée de bac à laver facilement adaptable aux différents modes d'utilisation.

Die Kombination ist mit einem speziellen Waschtisch ausgestattet, der leicht auf verschiedene Verwendungsarten angepasst werden kann.

La composición está equipada con un lavadero especial, fácilmente adaptable para distintas tipologías de uso.



Facilmente accessibile la colonna stiro attrezzata con l'asse estraibile e ripiani portascarpe in metallo su guide. A destra, pratici e capienti i contenitori su ruote.

Easily accessible ironing board column equipped with removable axis and metal shoe rack shelves on guides. On the right, the wheeled containers are practical and roomy.

Facilement accessible, la colonne de repassage équipée d'axe extractible et d'étagères à chaussures en métal sur glissières. À droite, de grands paniers à roulettes très pratiques.

Einfach zugänglich ist der Bügel-Hochschrank mit ausziehbarem Bügelbrett und Schuh-Ablageflächen aus Metall auf Schienen. Rechts sind die praktischen und großen Behälter auf Rollen zu sehen.

Fácilmente accesible la columna de planchado equipado con eje extraíble y estantes de metal sobre guías. A la derecha, los recipientes con ruedas son prácticos y amplios.





C. 05

un sistema versatile
capace di ottenere
il massimo da ogni
spazio disponibile

a versatile system capable of
getting the most out of every
available space

un système polyvalent en
mesure d'offrir un maximum
d'espace

ein vielseitiges System, das
aus jedem Raum ein Maximum
macht

un sistema versátil que puede
obtener el máximo de cada
espacio a disposición





Elemento con piano lavatoio che contiene la lavabiancheria. Alla base uno zoccolo in alluminio amovibile di altezza 3 cm che aggiunge leggerezza al design.

Unit with basin top, containing the washing machine. At the base a removable aluminium base, 3 cm high, adds lightness to the design.

Élément avec plan pour bac à laver contenant le lave-linge. Sur l'élément bas un socle en aluminium amovible de 3 cm de haut qui ajoute une touche de légèreté au design.

Element mit Waschfläche, in dem die Waschmaschine untergebracht ist. Der Sockel am Unterschrank besteht aus beweglichem Aluminium mit einer Höhe von 3 cm, der dem Design Leichtigkeit verleiht.

Elemento con piano pileta de lavadero que contiene la lavadora. En la base un zócalo de aluminio extraíble de 3 cm de altura que agrega levedad al diseño.

La base del mobile appare piacevolmente sospesa grazie allo zoccolo rientrante in alluminio. A destra, lavatoio Oly integrato nel piano in Ocritech Bianco opaco.



The base of the unit appears pleasantly suspended owing to the recessed aluminium base. On the right, an Oly sink integrated in the Ocritech Matte Bianco counter.

L'élément bas apparaît agréablement suspendu grâce au socle en aluminium en retrait. À droite, le bac à laver Oly moulé dans le plan en Ocritech Bianco mat.

Der Unterschrank der Möbel erscheint dank des zurückversetzten Sockels aus Aluminium hängend. Rechts ist der in die matte Oberfläche Ocritech Bianco integrierte Waschtisch Oly zu sehen.

La base del mueble parece placidamente suspendida gracias al zócalo incluido de aluminio. A la derecha, pileta Oly integrada a la mesada Ocritech Bianco opaco.





C. 06

tutto quello che avete
sempre voluto da
un ambiente di casa
ora vi attende
in lavanderia

everything you've always
wanted from a home
environment is now waiting
for you in the laundry room

tout ce que vous avez
toujours souhaité d'une pièce
vous attend dans la buanderie

alles, was Sie sich jemals von
einem Wohnraum erwartet
haben, steht Ihnen nun im
Waschraum zur Verfügung

todo lo que siempre habéis
deseado en un ambiente de
la cada ahora lo podéis hacer
realidad en la lavandería





Accessibilità e capacità di carico dei pensili si associano all'elegante gradevolezza dell'accostamento Bianco opaco e finitura in Eucalipto sablé Termocotto.

Accessibility and load capacity of the wall units are associated to the elegant pleasantness of combining the matt Bianco and the Eucalipto sablé Termocotto finish.

L'accessibilité et la capacité de charge des meubles suspendus s'unissent au charme du mariage entre le Bianco mat et la finition en Eucalipto sablé Termocotto.

Die leichte Zugänglichkeit und die hohe Belastbarkeit der Hängeschränke verbinden sich mit der eleganten Annehmlichkeit der Kombination der Farbe Bianco Opaco mit der Oberfläche Eucalipto sablé Termocotto.

Accesibilidad y capacidad de carga de las alacenas que se combinan con la elegante y agradable combinación de Bianco opaco y acabado de Eucalipto sablé Termocotto.





C. 06

furniture protected even in case of accidental flooding
les meubles sont protégés même en cas d'inondation accidentelle
möbel, die auch vor zufälligen Wasseraustritten geschützt sind
muebles protegidos aún en caso de inundaciones accidentales

C. 06
mobili protetti anche in caso di allagamenti accidentali

Lavatoio One integrato nel piano in Tecnoril Bianco. A sinistra, i piedini in Tecnoril Bianco preservano il mobile in situazioni di umidità elevata o in caso di fuoriuscite d'acqua accidentali.

One Tecnoril basin integrated in the Tecnoril Bianco counter. On the left, the legs in Tecnoril Bianco preserve the unit in high humidity conditions or in case of accidental water spills.

Bac à laver One moulé dans le plan en Tecnoril Bianco. À gauche, les pieds en Tecnoril Bianco préservent le meuble en cas d'humidité élevée ou de fuites d'eau accidentelles.

In die Arbeitsfläche aus Tecnoril Bianco integrierter Waschtisch. Links: Die Standfüße aus Tecnoril Bianco schützen die Möbel vor erhöhter Feuchtigkeit oder vor zufälligen Wasseraustritten.

Pileta One integrada en la mesada de Tecnoril Bianco. A la derecha, los pies de Tecnoril Blanco preservan al mueble de situaciones de humedad elevada o en caso de salidas de agua accidentales.





L'elemento colonna a giorno guardaroba consente l'accesso da entrambi i lati. Al suo interno ripiani in filo metallico cromato.

The wardrobe open column unit allows access from both sides. Chromium-plated metal wire shelves are placed inside.

L'élément colonne garde-robe ouvert permet l'accès des deux côtés. À l'intérieur, des étagères en fil métallique chromé.

Der offene Garderoben-Hochschrank ermöglicht einen Zugang von beiden Seiten. Innen befinden sich Regalböden aus verchromtem Metalldraht.

El elemento columna a la vista guardarropa permite la entrada de ambos lados. En su interior estantes de hilo metálico cromado.





Finitura legno e metallo si incontrano in questa speciale giunzione LAUNDRY SYSTEM per unire estetica e durata nel tempo.

Wood and metal finishing are combined in this special LAUNDRY SYSTEM connection to put together aesthetics and durability.

Des finitions en bois et métal s'unissent dans cette jonction spéciale LAUNDRY SYSTEM pour marier l'esthétique et la durabilité.

Oberflächen aus Holz und Metall treffen in dieser speziellen Verbindung LAUNDRY SYSTEM aufeinander, um Ästhetik und Haltbarkeit über die Zeit zu verbinden.

Acabado de madera y metal se encuentran en esta especial combinación LAUNDRY SYSTEM para unir estética y duración en el tiempo.





C. 07

riporre, lavare,
organizzare, stivare
senza rinunciare
a farvi circondare
dalla bellezza

storing, washing, organising,
ironing without sacrificing
beauty

ranger, laver, organiser,
repasser sans renoncer
à l'esthétique

aufräumen, waschen, ordnen
und bügeln ohne dabei auf
Ästhetik verzichten zu müssen

guardar, lavar, organizar,
planchar sin renunciar a estar
rodeada de belleza



C. 07

una cura
dei dettagli
che aggiunge
piacere a ogni
momento



C. 07

an attention to detail, which adds enjoyment to every moment
le soin des détails rend agréable chaque moment
die Liebe zum Detail, die jedem Moment etwas Angenehmes verleiht
el cuidado de los detalles que otorga placer en cada momento

L'elemento sospeso a ponte è dotato di fondo con gola che permette l'apertura delle ante.

The bridge suspended unit is provided with a grooved bottom, which allows to open the doors.

L'élément pont suspendu est pourvu d'un fond avec gorge permettant l'ouverture des portes.

Das hängende Brückenelement ist mit einem Boden mit Einschnitt ausgestattet, um das Öffnen der Türen zu ermöglichen.

El elemento suspendido en puente está dotado de un fondo con garganta que permite la abertura de las puertas.

La versatilità compositiva del sistema LAUNDRY SYSTEM, in funzione degli spazi, è visibile in questa base sospesa a profondità differenziate.

The composition versatility of the LAUNDRY SYSTEM, according to space, is visible in this suspended base with different depths.

La modularité du système LAUNDRY SYSTEM, en fonction des espaces, est caractérisée par cet élément bas suspendu disponible en différentes profondeurs.

Die vielseitigen, vom jeweiligen Raum abhängigen Kombinationsmöglichkeiten des Systems LAUNDRY SYSTEM, zeigen sich in diesem hängenden Unterschrank, der in unterschiedlichen Tiefen erhältlich ist.

La versatidad de composición del sistema LAUNDRY SYSTEM, en función de los espacios, puede verse en esta base suspendida de profundidades diferenciadas.





Pratico e versatile il lavatoio con triplice utilizzo che si trasforma per assecondare le diverse esigenze. A destra, effetto pelle Primofiore per la finitura dell'elemento contenitore pensile a giorno.

The washing basin is practical and versatile with an adaptation feature to satisfy the different needs. On the right, effetto pelle Primofiore for the finish of the open wall unit container element.

Le bac à laver pratique et polyvalent se transforme pour satisfaire toutes les exigences. À droite, effetto pelle Primofiore pour la finition de l'élément conteneur suspendu ouvert.



Der Waschtisch mit unterschiedlicher Ausstattung, die auf das Bedürfnis der jeweiligen Verwendung angepasst werden kann, ist praktisch und vielseitig. Rechts: Effetto Pelle Primofiore an der Oberfläche des Elements, das den offenen Hängeschrank enthält.

La pileta con disposición variable es práctica y versátil que se transforma para satisfacer las distintas exigencias de uso. A la derecha, efecto pelle Primofiore para el acabado del elemento recipiente alacena a la vista.





C. 08

un'ampia libertà
compositiva che
si può apprezzare
anche in soluzioni
minimali

**a wide composition freedom,
which can be appreciated even
in minimal solutions**

**la liberté de la modularité
même dans les solutions
minimales**

**große Freiheit bei den
Kombinationsmöglichkeiten,
die sich auch in den minimalen
Lösungen widerspiegelt**

**una amplia libertad de
composición que se puede
valorizar también con soluciones
mínimas**





Le funzionalità LAUNDRY SYSTEM permettono un intelligente risparmio dei tempi operativi.

The LAUNDRY SYSTEM functions allow an intelligent saving of operating times.

Les fonctionnalités de LAUNDRY SYSTEM permettent de réduire intelligemment les temps de travail.

Die Funktionen von LAUNDRY SYSTEM ermöglichen intelligente Ersparnisse in der Arbeitszeit.

Las funcionalidades LAUNDRY SYSTEM permiten un ahorro inteligente de los tiempos operativos.



Finitura HPL pratica ed elegante per questo portale che integra lavatoio, cestone mobile e lavabiancheria. Pensile ante a specchio con illuminazione interna ed esterna.

HPL practical and elegant finish for this portal, which integrates basin, mobile drawer and washing machine. Mirror door wall units with internal and external lighting.

Finition HPL pratique et élégante pour cette structure qui enveloppe le bac à laver, le panier mobile et le lave-linge. Éléments hauts avec porte miroir et éclairage interne et externe.

Praktische und elegante HPL-Oberfläche für dieses Portal, das Platz für einen Waschtisch, einen beweglichen Behälter und eine Waschmaschine bietet.

Acabado HPL práctica y elegante para esta puerta que integra pileta, cesta móvil y lavadora.





Le speciali giunzioni tra base e fianco assicurano grande robustezza e solidità al mobile.

The special joints between the base and the side panel provide great solidity and robustness to the unit.

Les jonctions spéciales entre l'élément bas et la joue rendent ce meuble robuste et solide.

Die speziellen Verbindungen zwischen dem Unterschrank und den Seitenteilen verleihen den Möbeln besondere Robustheit und Festigkeit.

Las especiales juntas entre base y costado aseguran gran resistencia y solidez al mueble.





C. 09

modularità di ogni
dimensione per
recuperare spazio
e piacere di abitare

modularity of all sizes to
recover space and pleasure
of living

modularité pour chaque
dimension pour récupérer
l'espace et le plaisir d'habiter

modularität in allen Dimensionen,
um Platz zu gewinnen und für
angenehmes Wohnen zu sorgen

modularidad en todos los tamaños
para ganar espacio y encontrar
placer al vivirlo





Dettaglio dello zoccolo in alluminio con piastra di sostegno. A destra, lavatoio a sbalzo per disporre di ampia capacità anche nelle composizioni a profondità ridotta.

Detail of the aluminium base with support plate. On the right, cantilevered washing basin in order to have more capacity even in the reduced depth compositions.

Vue détaillée du socle en aluminium avec plaque de support. À droite, le bac à laver flottant pour avoir de la place même dans les compositions à profondeur limitée.

Detailansicht des Sockels aus Aluminium mit Stützplatte. Rechts: Waschtisch mit Abtropffläche, um selbst bei reduzierter Tiefe über mehr Platz zu verfügen.

Detalle del zócalo de aluminio con placa de soporte. A la derecha, pileta repujada para disponer de amplia capacidad incluso en las composiciones con profundidad reducida.





Anche in lavanderia trova spazio il design grazie alla pulizia estetica del sistema di apertura a gola.

Design finds its space even in the laundry room owing to the clean aesthetic design of the grooved opening system.

Même dans la buanderie le design trouve sa place grâce au nettoyage esthétique du système d'ouverture à gorge.

Auch der Waschraum bietet dank der ästhetischen Klarheit des Öffnungssystems mit Einschnitt Platz für Design.

También en la lavandería encuentra su espacio el diseño gracias a la versión estética más delicada del sistema de abertura en garganta.



informazioni
tecniche

funzionalità speciali



La vasca del lavatoio dotata di tavoletta bucato mobile offre una tripla funzionalità: lavabo, lavatoio e lavapanni.

The washing basin is provided with a removable laundry board which offers three functions: basin, washtub and sink.



Le bac à laver est pourvu d'une tablette à linge amovible multifonctions : lavabo, bac à laver et lave-linge.



Grande solidità e robustezza nel portale LAUNDRY SYSTEM di spessore 6 cm con lavorazione a "Step" e lavatoio sopra piano.

Great solidity and robustness in the 6-cm thick LAUNDRY SYSTEM portal with "Step" processing and over counter wash basin.

Extrême solidité et robustesse dans la structure LAUNDRY SYSTEM de 6 cm d'épaisseur, avec "Step" et bac à laver encastré.

Der mit einem Waschbrett ausgestattete Waschtisch im Waschraum bietet drei Funktionen: Waschtisch, Waschplatz und Waschwanne.

La pileta del lavadero dotata de fregadero para colada movable ofrece una triple funcionalidad: pileta, lavadero y fregadero.

Das Portal LAUNDRY SYSTEM mit einem Durchmesser von 6 cm, Verarbeitung „Step“ und Halbeinbauwaschtisch zeichnet sich durch Solidität und Robustheit aus.

Grande solidez y resistencia en la puerta LAUNDRY SYSTEM de 6 cm de espesor con elaboración en "Step" y pileta con mesada.



Per il contenimento degli elettrodomestici sono disponibili colonne sia a giorno che ad ante con apertura battente o soffietto.

For the containment of the appliances both open columns and units with hinged leaf or bellows are available.

Des colonnes ouvertes ou à portes battantes/accordéon sont disponibles pour les électroménagers.

Zur Unterbringung von Haushaltsgeräten sind offene sowie mit Flügel- oder Falttüren ausgestattete Hochschränke erhältlich.

Para la contención de los electrodomésticos están disponibles columnas a la vista y puertas con apertura batiente o de fuelle.



Forte spessore 6 cm per le colonne a giorno che contengono cestoni su ruote ed elettrodomestici.

High thickness 6 cm for the open columns, which contain wheeled drawers and appliances.

6 cm d'épaisseur pour les colonnes ouvertes de rangement des paniers à roulettes et des électroménagers.

Starker Durchmesser von 6 cm für die offenen Hochschränke, die mit Behältern auf Rollen ausgestattet und für Haushaltsgeräte vorgesehen sind.

Fuerte espesor de 6 cm para las columnas a la vista que contienen cestas con ruedas y electrodomésticos.

funzionalità speciali



Tubo appendiabiti, illuminazione interna (optional) e spessore 6 cm per le colonne guardaroba.

Rail for hangers, indoor lighting (optional) and thickness 6 cm for wardrobe columns.

Barre de penderie, éclairage intérieur (optionnel), colonnes garde-robe de 6 cm d'épaisseur.

Kleiderstangen und Innenbeleuchtung (optional) sowie eine Stärke von 6 cm für Garderoben-Hochschränke.

Perchero, iluminación interna (opcional) y 6 cm de espesor para las columnas guardarropa.



La cura dei particolari di LAUNDRY SYSTEM si evidenzia nel dettaglio delle sacche portabiancheria in tessuto.

The attention to detail in the LAUNDRY SYSTEM is evident in the detail of the laundry textile container bags.

Le soin des détails LAUNDRY SYSTEM est encore plus évident dans les sacs à linge en tissu

Die Liebe zum Detail zeigt sich bei LAUNDRY SYSTEM im Detail der Wäschebeutel aus Stoff.

El tratamiento de las piezas de LAUNDRY SYSTEM se evidencia por el detalle de los bolsos de tela para la colada.



Comodi cestoni su ruote in dotazione con le composizioni LAUNDRY SYSTEM permettono di stivare biancheria o detersivi secondo le necessità.

Comfortable wheeled drawers, included in the LAUNDRY SYSTEM compositions allow to store laundry or detergents according to needs.

Les paniers à roulettes fournis avec les compositions LAUNDRY SYSTEM permettent de ranger le linge ou les détergents.

Bequeme Behälter auf Rollen sind im Lieferumfang der Kombinationen LAUNDRY SYSTEM enthalten und ermöglichen das Verstauen von Wäsche oder Waschmitteln, je nach Bedarf.

Cómodas cestas con ruedas en dotación con las composiciones LAUNDRY SYSTEM permiten almacenar ropa o productos de limpieza de acuerdo a las necesidades.



I cestoni su ruote, utilizzabili per materiali vari, sono sempre coordinati con l'estetica della composizione scelta.

The wheeled drawers, which can be used for different materials always match with the look of the selected composition.

Les paniers à roulettes, utiles pour le rangement, sont toujours coordonnés à l'esthétique de la composition choisie.

Die Behälter auf Rollen, die verschieden genutzt werden können, passen stets zum Erscheinungsbild der gewählten Kombination.

Las cestas con ruedas, para utilizar con materiales varios, están siempre combinadas con la estética de la composición elegida.

funzionalità speciali



Elevata portata e grande cura dei dettagli sono le caratteristiche dei pensili a giorno con ripiani in filo d'acciaio cromato.

High load capacity and great attention to detail are the features of the wall units with chromed steel wire shelves.

Capacité de charge et soin des détails sont les caractéristiques des meubles suspendus ouverts avec étagères en fil d'acier chromé.

Eine erhöhte Tragkraft sowie Liebe zum Detail sind die Eigenschaften der offenen Hängeschränke mit Regalböden aus verchromtem Stahldraht.

Elevada capacidad y mucho cuidado en los detalles son las características de las alacenas a la vista con estantes de hilo de acero cromado.



Elementi dotati di asse da stiro estraibile integrato e ripiani in metallo portascarpe possono essere inseriti nella composizione.

Elements provided with built-in removable ironing board and metal shelves for shoes may be inserted in the composition.

Des éléments avec planche à repasser extractible intégrée et étagères en métal à chaussures peuvent être insérés dans la composition.

Die mit einem integrierten Bügeltisch und Schuh-Ablageflächen aus Metall ausgestatteten Elemente können in die Kombination integriert werden.

Elementos dotados con tabla de planchar extraíble integrada y zapatero con estantes de metal se pueden colocar en la composición.



Le strutture LAUNDRY SYSTEM a giorno hanno i piedini in Tecnoril antiacqua. I mobili a terra sono dotati di zoccolo h 3 cm in alluminio o di ruote optional. In tutti i casi i mobili risultano sollevati da terra.

The open LAUNDRY SYSTEM structures are provided with waterproof Tecnoril feet. The base units are provided with a 3-cm high aluminium base or optional wheels. In all cases, the units can be lifted from the ground.

Les structures LAUNDRY SYSTEM ouvertes sont en Tecnoril étanche. Les meubles posés sont pourvus d'un socle de 3 cm de haut en aluminium ou de roulettes optionnelles. Dans tous les cas les meubles sont soulevés du sol.

Die offenen Möbel aus der Serie LAUNDRY SYSTEM sind mit Stellfüßen aus wasserfestem Tecnoril ausgestattet. Die am Boden aufliegenden Möbel sind einem 3 cm hohen Aluminiumsockel oder mit optional erhältlichen Rollen versehen. Die Möbel sind jedoch in jedem Fall vom Boden abgehoben.

Las estructuras LAUNDRY SYSTEM a la vista tienen los pies en Tecnoril con protección contra el agua. Los muebles en el piso están dotados con un zócalo de 3 cm h de aluminio o ruedas opcionales. En todos los casos los muebles están levantados del piso.



Robusti elementi in metallo con lavorazione a "Step" caratterizzano l'estetica e la resistenza dei moduli dotati di comodi ripiani.

Heavy-duty metal elements with "Step" processing characterise the look and the resistance of the modules provided with comfortable shelves.

Les éléments robustes en métal avec "Step" caractérisent l'esthétique et la résistance des modules équipés d'étagères très pratiques.

Robuste Metallelemente mit der Verarbeitung „Step“ kennzeichnen die Ästhetik und die Haltbarkeit der Module, die mit praktischen Regalböden versehen sind.

Elementos resistentes de metal con elaboración en "Step" caracterizan la estética y la resistencia de los muebles que cuentan con cómodos estantes.

riepilogo composizioni



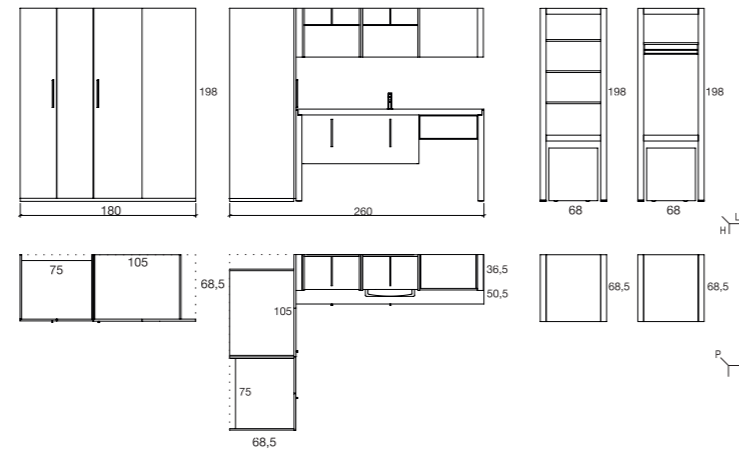
Colonne e pensili laccati Bianco opaco (cod. 20B) / Colonne sp. 6 cm in HPL Botticino (cod. TK1) / Cestoni su ruote laccati Titanio opaco (cod. 293) / Basi e pensili a giorno in Dekorativo 3D Nodato Tabacco (cod. 1NB) / Maniglia verticale Simple Brill / Top sp. 6 cm con Lavatoio One integrato (Vasca L. 50 P. 31 H. 19 cm, cod. B55) in Tecnoril Bianco opaco (cod. TT0) e gambe in metallo Bianco opaco.

Columns and matt Bianco lacquered wall units (cod. 20B) / Columns wid. 6 cm in HPL Botticino (cod. TK1) / Matt Titanio lacquered wheeled drawers (cod. 293) / 3D Dekorativo Nodato Tabacco base units and open wall units (cod. 1NB) / Simple Brill vertical handle / Counter wid. 6 cm with One built-in basin (Basin L. 50 P. 31 H. 19 cm, cod. B55) in Tecnoril matt Bianco (cod. TT0) and matt metal Bianco legs.

Colonnes et meubles suspendus laqués Bianco mat (code 20B) / Colonnes ép. 6 cm en HPL Botticino (code TK1) / Paniers à roulettes laqués Titanio mat (code 293) / Éléments bas et meubles suspendus ouverts en Dekorativo 3D Nodato Tabacco (code 1NB) / Poignée verticale Simple Brill / Top ép. 6 cm avec bac à laver moulé One (Bac L. 50 P. 31 H. 19 cm, Code B55) en Tecnoril Bianco mat (code TT0) et pieds en métal Bianco mat.

Hochschränke und Hängeschränke matt lackiert in der Farbe Bianco (Code 20B) / Hochschränke mit einem Durchmesser von 6 cm aus HPL Botticino (Code TK1) / Behälter auf Rollen matt lackiert in der Farbe Titano (Code 293) / Unterschränke und offene Hängeschränke aus Dekorativo 3D Nodato Tabacco (Code 1NB) / Vertikaler Griff Simple Brill / Arbeitsfläche mit einem Durchmesser von 6 cm mit integriertem Waschtisch One (Waschtisch L 50 T 31 H 19 cm, Code B55) aus mattem Tecnoril Bianco (Code TT0) und Beine aus mattem Metall Bianco.

Columnas y alacenas lacadas de Bianco opaco (cód. 20B) / Columnas de 6 cm de espesor de HPL Botticino (cód. TK1) / Cestos con ruedas lacadas Titanio opaco (cód. 293) / Bases y alacenas a la vista de Dekorativo 3D Nodato Tabacco (cód. 1NB) / Manilla vertical Simple Brill / Mesada de 6 cm de espesor con piletta integrada (Piletta L. 50 P. 31 H. 19 cm, cód. B55) de Tecnoril Bianco opaco (cód. TT0) y patas de metal Bianco opaco.



C. 01



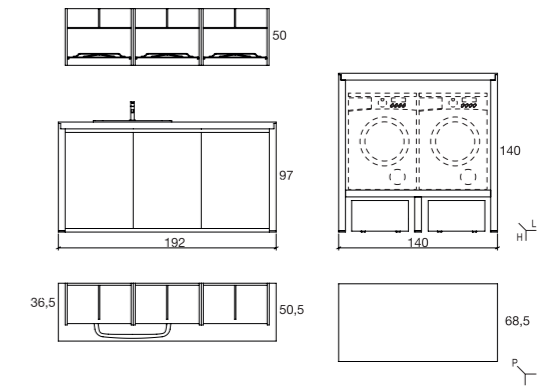
Basi e pensili in Dekorativo 3D Rovere Dogato Bianco (cod. 1P0) / Mezzo colonne sp. 6 cm in Dekorativo laminato Rovere Dogato Bianco (cod. 1P0) / Cestoni su ruote e schienali pensili a giorno laccati Arancio Zucca opaco (cod. 209) / Apertura con gola laccata Bianco opaco / Portale a giorno sp. 6 cm in HPL Malta Grigia (cod. TKE) con lavatoio Oly soprapiano (Vasca L. 62 P. 32,8 H. 22 cm, cod. P56) in Ocritech Bianco opaco (cod. TD1).

3D Dekorativo Rovere Dogato Bianco base units and wall units (cod. 1P0) / Half columns wid. 6 cm in laminated 3D Dekorativo Rovere Dogato Bianco (cod. 1P0) / Wheeled drawers and open wall unit backs in matt lacquered Arancio Zucca (cod. 209) / Matt Bianco lacquered opening with groove / Open portal wid. 6 cm in HPL Malta Grigia (cod. TKE) with Oly over counter basin (Basin L. 62 D. 32.8 H. 22 cm, cod. P56) in Ocritech Matt Bianco (cod. TD1).

Éléments bas et meubles suspendus en Dekorativo 3D Rovere Dogato Bianco (Code 1P0) / Demi-colonnes ép. 6 cm en Dekorativo 3 stratifié Rovere Dogato Bianco (code 1P0) / Paniers à roulettes et fonds des meubles suspendus ouverts laqués Arancio Zucca mat (code 209) / Ouverture à gorge laquée Bianco mat / Structure ouverte ép. 6 cm en HPL Malta Grigia (code TKE) avec bac à laver Oly encastré (Bac L. 62 P. 32,8 H. 22 cm, code P56) en Ocritech Bianco mat (code TD1).

Unterschränke und Hängeschränke aus Dekorativo 3D Rovere Dogato Bianco (Code 1P0) / Halbhohe Hochschränke mit einem Durchmesser von 6 cm aus Dekorativo Rovere Dogato Bianco (Code 1P0) / Behälter auf Rollen und Rückwände für offene Hochschränke matt lackiert in der Farbe Arancio Zucca (Code 209) / Öffnung mit Einschnitt, matt lackiert in der Farbe Bianco / Offenes Portal mit einem Durchmesser von 6 cm aus HPL Malta Grigia (Code TKE) mit Waschtisch Oly Oberfläche (Waschtisch L 62 T 32,8 H 22 cm, Code P56) aus mattem Ocritech Bianco (Code TD1).

Bases y alacenas de Dekorativo 3D Rovere Dogato Bianco (cód. 1P0) / Medias columnas de 6 cm de esp. de Dekorativo Laminato Rovere Dogato Bianco (cód. 1P0) / Cestas con ruedas y parte posterior de alacenas a la vista lacadas Arancio Zucca opaco (cód. 209) / Abertura con garganta lacada Bianco opaco / Puerta a la vista de 6 cm de espesor de HPL Malta Grigia (cod. TKE) con piletta Oly en mesada (Piletta L. 62 P. 32,8 H. 22 cm, cód. P56) de Ocritech Bianco opaco (cód. TD1).



C. 03



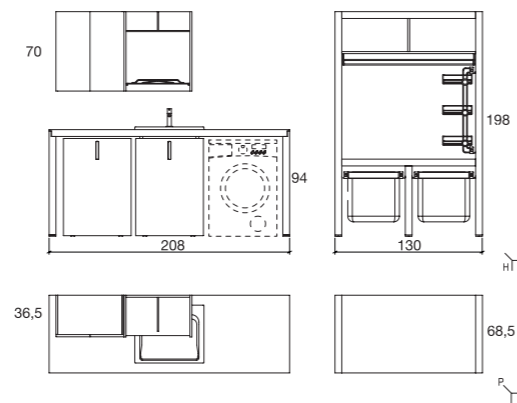
Colonne, pensili e cestoni laccati Grigio Luce opaco (cod. 207) / Colonne sp. 6 cm in Dekorativo Laminato Eucalipto Sablè Grigio (cod. 1SA) / Maniglia a incasso Level in Nichel Satinato lucido / Portale a giorno sp. 6 cm in HPL Malta Grigia (cod. TKE) con Lavatoio York soprapiano (Vasca L. 51 P. 39 H. 23 cm) in ceramica Bianca.

Matt Grigio Luce lacquered columns, wall units and drawers (cod. 207) / Columns wid. 6 cm in Dekorativo Laminated Eucalipto Sablè Grigio (cod. 1SA) / Level built-in handle in Nickel polished satin finish / Open portal wid. 6 cm in HPL Malta Grigia (cod. TKE) with York over counter basin (Basin L. 51 D. 39 H. 23 cm) in Bianco ceramic.

Colonnes, meubles suspendus et paniers laqués Grigio Luce mat (code 207) / Colonnes ép. 6 cm en Dekorativo stratifié Eucalipto Sablè Grigio (code 1SA) / Poignée cuvette Level en Nichel Satinato lucido / Structure ouverte ép. 6 cm en HPL Malta Grigia (code TKE) avec bac à laver York encastré (Bac L. 51 P. 39 H. 23 cm) en céramique Bianco.

Hochschränke, Hängeschränke und Behälter, matt lackiert in der Farbe Grigio Luce (Code 207) / Hochschränke mit einem Durchmesser von 6 cm aus Dekorativo Laminato Eucalipto Sablè Grigio (Code 1SA) / Eingefräster Griff aus Nichel Satinato Lucido / Offenes Portal mit einem Durchmesser von 6 cm aus HPL Malta Grigia (Code TKE) mit integriertem Waschtisch York Oberfläche (Waschtisch L 51 T 39 H 23 cm) aus Keramik in der Farbe Bianco.

Columnas, alacenas y cestas lacadas Grigio Luce opaco (cód. 207) / Columnas de 6 cm de esp. de Dekorativo Laminato Eucalipto Sablè Grigio (cód. 1SA) / Manilla empotrada Level de Nichel Satinato lucido / Puerta a la vista de 6 cm de espesor de HPL Malta Grigia (cód. TKE) con piletta York en mesada (Piletta L. 51 P. 39 H. 23 cm) de cerámica Bianca.



C. 02



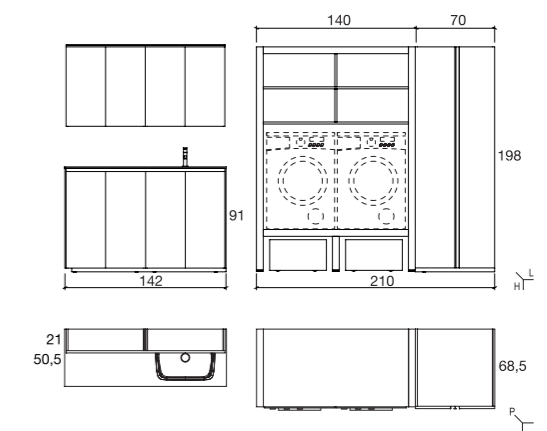
Basi, pensili, cestoni su ruote e colonne laccati Blu Pastello opaco (cod. 240) / Colonne in Dekorativo 3D Eucalipto Sablè Canaletto (cod. 1SB) / Colonne sp. 6 cm in Dekorativo Laminato Eucalipto Sablè Canaletto (cod. 1SB) / Apertura con gola laccata in tinta / Top sp. 1 cm con Lavatoio Oly Integrato (Vasca L. 52 P. 32,8 H. 22 cm, cod. G55) in Ocritech Bianco lucido (cod. TD2).

Base units, wall units, wheeled drawers and columns in matt Blu Pastello (cod. 240) / Columns in Dekorativo 3D Eucalipto Sablè Canaletto (cod. 1SB) / Columns wid. 6 cm in Dekorativo Laminated Eucalipto Sablè Canaletto (cod. 1SB) / Lacquered matching colour opening with groove / Counter wid. 1 cm with Oly built-in basin (Basin L. 52 W. 32.8 H. 22 cm, cod. G55) in Ocritech Glossy Bianco (cod. TD2).

Éléments bas, meubles suspendus, paniers à roulettes et colonnes Blu Pastello opaco (code 240) / Colonnes en Dekorativo 3D Eucalipto Sablè Canaletto (code 1SB) / Colonnes ép. 6 cm en Dekorativo stratifié Eucalipto Sablè Canaletto (code 1SB) / Ouverture à gorge laquée de la même couleur / Plan ép. 1 cm avec bac à laver Oly moulé (Bac L. 52 P. 32,8 H. 22 cm, code G55) en Ocritech Bianco lucido (code TD2).

Unterschränke, Hängeschränke, Behälter auf Rollen und Hochschränke matt lackiert in den Farbe Blu Pastello (Code 240) / Hochschränke mit einem Durchmesser von 6 cm aus Dekorativo Laminato Eucalipto Sablè Canaletto (Code 1SB) / Öffnung mit farbig lackiertem Einschnitt / Arbeitsfläche mit einem Durchmesser von 1 cm mit integriertem Waschtisch Oly (Waschtisch L 52 T 32,8 H 22 cm, Code G55) aus Ocritech Bianco Lucido (Code TD2).

Bases, alacenas, cestas con ruedas y columnas lacadas Blu Pastello opaco (cód. 240) / Columnas de Dekorativo 3D Eucalipto Sablè Canaletto (cód. 1SB) / Columnas de 6 cm de esp. de Dekorativo Laminato Eucalipto Sablè Canaletto (cód. 1SB) / Abertura con garganta lacada de color / mesada de 1 cm de espesor con piletta Oly Integrada (Piletta L. 52 P. 32,8 H. 22 cm, cód. G55) de Ocritech Bianco lucido (cód. TD2).



C. 04

riepilogo composizioni



Basi e pensili in Dekorativo 3D Cemento Tortora (cod. 1A2) / Apertura con gola laccata in tinta / Top sp. 1 cm con Lavatoio Oly integrato (Vasca L. 52 P. 44 H. 22 cm, cod. G65) in Ocritech Bianco opaco (cod. TD1). Lampada LED Thin (cod. LPTH050)

Dekorativo 3D Cemento Tortora base units and wall units (cod. 1A2) / Lacquered matching colour opening with groove / Counter wid. 1 cm with Oly built-in basin (Basin L. 52 W. 44 H. 22 cm, cod. G65) in Ocritech Matt Bianco (cod. TD1). LED Thin Lamp (cod. LPTH050)

Éléments bas et meubles suspendus en Dekorativo 3D Cemento Tortora (code 1A2) / Ouverture à gorge laquée de la même couleur / Plan ép. 1 cm avec bac à laver Oly moulé (Bac L. 52 P. 44 H. 22 cm, code G65) en Ocritech Bianco mat (code TD1). Lampe à LED Thin (code LPTH050)

Unterschränke und Hängeschränke aus Dekorativo 3D Cemento Tortora (Code 1A2) / Abertura con garganta lacada de color / Mesada de 1 cm de espesor con pileta Oly integrada (Pileta L. 52 P. 44 H. 22 cm, cód. G65) de Ocritech Bianco opaco (cód. TD1). Lámpara Led Thin (cód LPTH050)

Bases y alacenas de Dekorativo 3D Cemento Tortora (cód. 1A2) / Abertura con garganta lacada de color / Mesada de 1 cm de espesor con pileta Oly integrada (Pileta L. 52 P. 44 H. 22 cm, cód. G65) de Ocritech Bianco opaco (cód. TD1). Lámpara Led Thin (cód LPTH050)



Basi e pensili laccati Grigio Chiaro opaco (cod. 2A8) / Colonne in Dekorativo 3D Rovere Dogato Grigio (cod. 1P1) / Pensili a giorno in Dekorativo 3D Primofiore effetto Pelle Canapa (cod. 1PC) / Apertura con gola laccata in tinta / Lampada Easy (cod. LPEM025) / Top sp. 1,2 cm con lavatoio One integrato (Vasca L. 50 P. 31 H. 19 cm, cod. B55) in Geacril Bianco lucido (cod. T10).

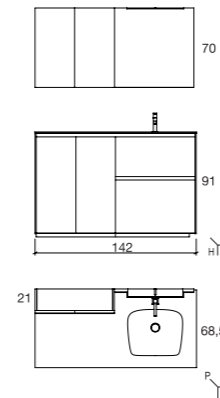
Matt lacquered Grigio Chiaro base units and wall units (cod. 2A8) / Dekorativo 3D Colonne en Dekorativo 3D Rovere Dogato Grigio (code 1P1) / Dekorativo 3D Primofiore effetto Pelle Canapa (code 1PC) / Ouverture à gorge laquée de la même couleur / Lampe Easy (code LPEM025) / Plan ép. 1,2 cm avec bac à laver moulé One (Bac L. 50 P. 31 H. 19 cm, Code B55) en Geacril Bianco glossy Bianco (cod. T10).

Éléments bas et meubles suspendus laqués Grigio Chiaro opaco (code 2A8) / Colonne en Dekorativo 3D Rovere Dogato Grigio (code 1P1) / Meubles suspendus ouverts en Dekorativo 3D Primofiore effetto Pelle Canapa (code 1PC) / Ouverture à gorge laquée de la même couleur / Lampe Easy (code LPEM025) / Plan ép. 1,2 cm avec bac à laver moulé One (Bac L. 50 P. 31 H. 19 cm, Code B55) en Geacril Bianco brillant (code T10).

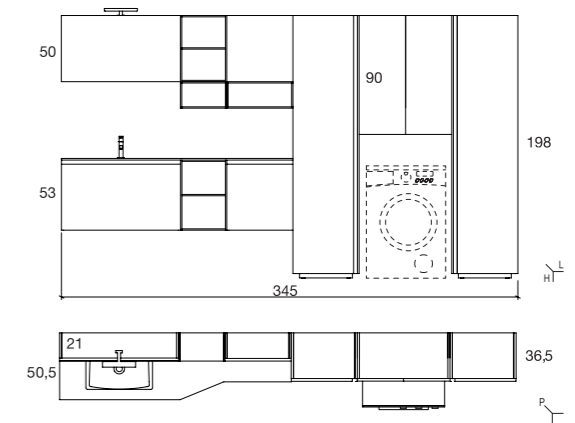
Unterschränke und Hängeschränke matt lackiert in der Farbe Grigio Chiaro (Code 2A8) / Hochschränke aus Dekorativo 3D Rovere Dogato Grigio (Code 1P1) / Offene Hängeschränke aus Dekorativo 3D Primofiore Effetto Pelle Canapa (Code 1PC) / Öffnung mit farbig lackiertem Einschnitt / Lampe Easy (Code LPEM025) / Arbeitsfläche mit einem Durchmesser von 1,2 cm mit integriertem Waschtisch One (Waschtisch L 50 T 31 H 19 cm, Code B55) aus Geacril Bianco Lucido (Code T10).

Bases y alacenas lacadas Grigio Chiaro opaco (cód. 2A8) / Columnas de Dekorativo 3D Rovere Dogato Grigio (cód. 1P1) / Alacenas a la vista de Dekorativo 3D Primofiore efecto Pelle Canapa (cód. 1PC) / Abertura con garganta lacada de color / Lámpara Easy (cód. LPEM025) / Mesada de 1,2 cm de espesor con pileta integrada (Pileta L. 50 P. 31 H. 19 cm, cód. B55) de Geacril Bianco lucido (cód. T10).

C. 05



C. 07



Basi, pensili e colonne laccati Bianco opaco (cod. 20B) / Colonne sp. 6 cm e piani penisola in Dekorativo Laminato Eucalipto Sablè Termocotto (cod. 1SC) / Maniglia a incasso Level in Nichel satinato lucido / Top sp. 1,2 cm con Lavatoio One integrato (Vasca L. 50 P. 40 H. 19 cm, cod. B65) in Geacril Bianco lucido (cod. T10) e gambe in metallo Bianco opaco.

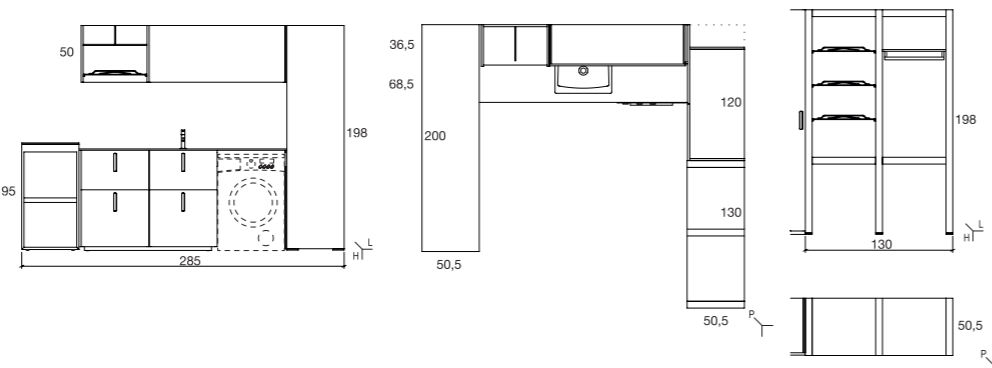
Matt Bianco lacquered base units, wall units and columns (cod. 20B) / Columns wid. 6 cm and Dekorativo Laminated Eucalipto Sablè Termocotto L-shaped counter (cod. 1SC) / Level built-in handle in polished satin-finish nickel / Counter wid. 1.2 cm with One built-in basin (Basin L. 50 W. 40 H. 19 cm, cod. B65) in Geacril glossy Bianco cod. T10) and matt metal Bianco legs.

Éléments bas, meubles suspendus et colonnes laqués Bianco mat (code 20B) / Colonnes ép. 6 cm plans en Dekorativo stratifié Eucalipto Sablè Termocotto (code 1SC) / Poignée cuvette Level en Nichel satinato lucido / Plan ép. 1,2 cm avec bac à laver moulé One (Bac L. 50 P. 40 H. 19 cm, Code B65) en Geacril Bianco brillant (code T10) et pieds en métal Bianco mat.

Unterschränke, Hängeschränke und Hochschränke matt lackiert in der Farbe Bianco (Code 20B) / Hochschränke mit einem Durchmesser von 6 cm und Arbeitsfläche der Halbinsel aus Dekorativo Laminato Eucalipto Sablè Termocotto (Code 1SC) / eingefräster Griff aus Nichel Satinato Lucido / Arbeitsfläche mit einem Durchmesser von 1,2 cm mit integriertem Waschtisch One (Waschtisch L 50 T 40 H 19 cm, Code B65) aus Geacril Bianco Lucido (Code T10) und Beine aus mattem Metall in der Farbe Bianco.

Bases, alacenas y columnas lacadas Bianco opaco (cód. 20B) / Columnas de 6 cm de esp. y mesada península Dekorativo Laminato Eucalipto Sablè Termocotto (cód. 1SC) / Manilla empotrada Level de Nichel satinato lucido / Mesada de 1,2 cm de espesor con pileta integrada (Pileta L. 50 P. 40 H. 19 cm, cód. B65) de Geacril Bianco lucido (cód. T10) y patas de metal Bianco opaco.

C. 06



C. 08



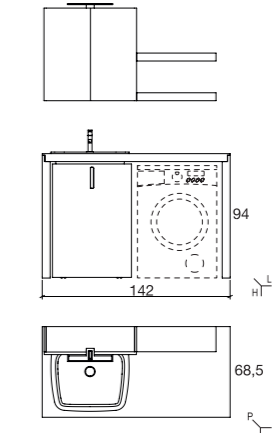
Cestone su ruote e pensile laccati Bianco opaco (cod. 20B) / Maniglia a incasso Level Bianco opaco / Lampada Short (cod. LPSH034) / Mensole in HPL Rovere Monet (cod. TK3) / Portale a giorno sp. 6 cm in HPL Rovere Monet (cod. TK3) con lavatoio Oly soprapiano (Vasca L. 52 P. 44 H. 22 cm, cod. P65) in Ocritech Bianco opaco (cod. TD1).

Lacquered Bianco wheeled drawer and wall unit (cod. 20B) / Matt Bianco Level built-in handle / Short Lamp (cod. LPSH034) / HPL Rovere Monet shelves (cod. TK3) / Open portal wid. 6 cm in HPL Rovere Monet (cod. TK3) with Oly over counter basin (Basin L. 52 D. 44 cm H. 22 cm, cod. P65) in Ocritech Matt Bianco (cod. TD1).

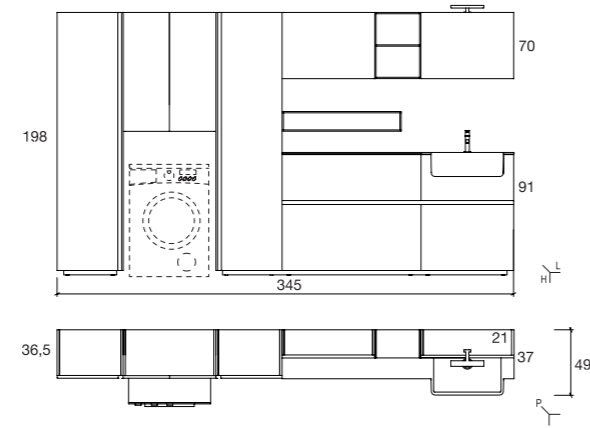
Paniers à roulettes et meubles suspendus laqués Bianco mat (code 20B) / Poignée cuvette Level Bianco mat / Lampe Short (code LPSH034) / Étagères en HPL Rovere Monet (code TK3) / Structure ouverte ép. 6 cm en HPL Rovere Monet (code TK3) avec bac à laver Oly encastré (Bac L. 52 P. 44 H. 22 cm, code P65) en Ocritech Bianco mat (code TD1).

Behälter auf Rollen und Hängeschränke matt lackiert in der Farbe Bianco (Code 20B) / Eingefräster Griff Level, matt, in der Farbe Bianco / Lampe Short (Code LPSH034) / Boards aus HPL Rovere Monet (Code TK3) / Offenes Portal mit einem Durchmesser von 6 cm aus HPL Rovere Monet (Code TK3) mit Waschtisch Oly Oberfläche (Waschtisch L 52 T 44 H 22 cm, Code P65) aus mattem Ocritech Bianco (Code TD1).

Cestas con ruedas y alacenas lacadas Bianco opaco (cód. 20B) / Manilla empotrada Level Bianco opaco / Lámpara Short (cód. LPSH034) / Estante de HPL Rovere Monet (cód. TK3) / Puerta a la vista de 6 cm de espesor de HPL Rovere Monet (cód. TK3) con pileta Oly en mesada (Pileta L. 52 P. 44 H. 22 cm, cód. P65) de Ocritech Bianco opaco (cód. TD1).



riepilogo composizioni



C. 09

Colonne in Dekorativo 3D Rovere Sherwood Castano (cod. 1S3) / Basi e pensili laccati Verde Polvere opaco (cod. 234) / Pensili a giorno in Dekorativo 3D Reflex effetto metallizzato (cod. 1RE) / Apertura con gola laccata in tinta / Top sp. 1,2 cm con lavatoio One integrato semincasso (Vasca L. 50 P. 36,5 H. 20 cm, cod. BN5) in Geacril Bianco lucido (cod. T10). Lampada Easy (cod. LPEM025)

Dekorativo 3D Rovere Sherwood Castano columns (cod. 1S3) / Matt Lacquered Verde Polvere base units and wall units (cod. 234) / Open in Decorative 3D Reflex metallic effect (cod. 1RE) / Lacquered matching colour opening with groove / Counter wid. 1.2 cm with One built-in semi-recessed basin (Basin L. 50 W. 36.5 H. 20 cm, cod. BN5) in Geacril glossy Bianco (cod. T10). Easy lamp (cod. LPEM025)

Colonnes en Dekorativo 3D Rovere Sherwood Castano (code 1S3) / Éléments bas et meubles suspendus laqués Verde Polvere mat (code 234) / Meubles suspendus ouverts en Dekorativo 3D Reflex effetto metallizzato (code 1RE) / Ouverture à gorge laquée de la même couleur / Plan ép. 1,2 cm avec bac à laver moulé One semi-encasté (Bac L. 50 P. 36,5 H. 20 cm, Code BN5) en Geacril Bianco brillant (code T10). Lampe Easy (code LPEM025)

Hochschränke aus Dekorativo 3D Rovere Sherwood Castano (Code 1S3) / Unterschränke und Hängeschränke matt lackiert in der Farbe Verde Polvere (Code 234) / Offene Hängeschränke aus Dekorativo 3D Reflex Effetto Metallizzato (Code 1RE) / Öffnung mit farbig lackiertem Einschnitt / Arbeitsfläche mit einem Durchmesser von 1,2 cm mit integriertem Halbeinbauwaschtisch One (Waschtisch L 50 T 36,5 H 20 cm, Code BN5) aus Geacril Bianco Lucido (Code T10). Lampe Easy (Code LPEM025)

Columnas de Dekorativo 3D Rovere Sherwood Castano (cód. 1S3) / Bases y alacenas lacadas Verde Polvere opaco (cód. 234) / Alacenas a la vista de Dekorativo 3D Reflex efecto metalizado (cód. 1RE) / Abertura con garganta lacada de color / Mesada de 1,2 cm de espesor con pileta One integrada semi-empotrada (Pileta L. 50 P. 36,5 H. 20 cm, cód. BN5) de Geacril Bianco lucido (cód. T10). Lámpara Easy (cód. LPEM025)

dekorativo 3D

Melaminico 3D sp. 1,8 cm e 1 cm
Usato per realizzare strutture, ante, elementi giorno, top e fianchi di tamponamento / **Laminato Dekorativo 3D sp. 6 cm** Utilizzato per colonne, mezze colonne a giorno e portali a giorno in un materiale più resistente e idoneo ad un ambiente di lavoro. Il Laminato Dekorativo 3D è utilizzato anche per il rivestimento delle gole.

Melamine 3D sp. 1.8 cm and 1 cm
Used to implement structures, doors, open elements, tops and buffer sides / **Laminated Dekorativo 3D wid. 6 cm** Used for columns, open half-columns and open portals made up of a material more resistant and suitable for a work environment. The Dekorativo 3D Laminate is also used for the coating of the grooves.

Mélamine 3D ép. 1,8 cm et 1 cm
Utilisé pour réaliser structures, les portes, Les éléments ouverts, le plan et les joues / **Stratifié Dekorativo 3D ép. 6 cm** Utilisé pour les colonnes, les demi-colonnes et les plans ouverts en un matériau plus résistant et conforme à un environnement de travail. Le stratifié Dekorativo 3D est aussi utilisé pour le revêtement des gorges.

Melamin 3D mit einem Durchmesser von 1,8 cm und 1 cm verwendet für Korpusse, Türblätter, offene Elemente, Arbeitsplatten und Abdichtflächen / **Laminat Dekorativo 3D mit einem Durchmesser von 6 cm** verwendet für Hochschränke, offene Hochschränke mit halber Höhe und offene Portale als widerstandsfähiges Material, das für einen Arbeitsraum geeignet ist. Der Laminat Dekorativo 3D wird auch für die Verkleidung der Einschnitte verwendet.

Melamina 3D esp. 1,8 cm y 1 cm Usado para realizar estructuras, puertas, elementos a la vista, mesadas y perfiles de tapadura / **Laminado Dekorativo 3D de 6 cm de esp.** Utilizado para columnas, medias columnas a la vista y puertas a la vista de un material más resistente y adecuado para un ambiente de trabajo. El Laminado Dekorativo 3D se utiliza también para el revestimiento de las gargantas.

ROVERE SHERWOOD



CHIARO - 1S1



CASTANO - 1S3



SCURO - 1S2

ROVERE DOGATO



BIANCO - 1P0



GRIGIO - 1P1



MIELE - 1P2

EUCALIPTO SABLÈ



GRIGIO - 1SA



CANALETTO - 1SB



TERMOCOTTO - 1SC

NODATO SPACCATO

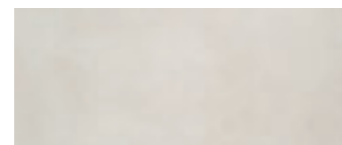


BIONDO - 1NA

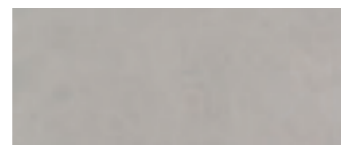


TABACCO - 1NB

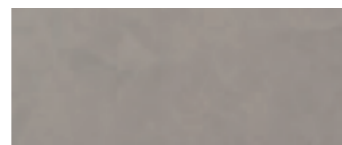
CEMENTO



CENERE - 1A1



TORTORA - 1A2



CRETA - 1A3



OLTREMARE - 1A4

Disponibile solo per basi e pensili a giorno top e fianchi di tamponamento
Available only for bases and open wall units tops and buffer side panels / Disponible uniquement pour les éléments bas et les meubles suspendus ouverts, le plan et les joues / Nur für offene Unter- und Hängeschränke, Arbeitsplatten und Abdichtflächen erhältlich / Disponible sólo para bases y alacenas a la vista, mesadas y perfiles de tapadura

HPL unicolor

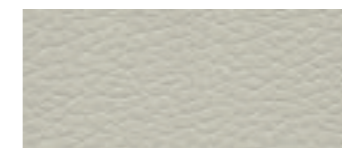
Sp. 6 cm: utilizzato per colonne, mezzecolonne giorno, portali e top.
Sp. 1 cm: utilizzato per elementi a giorno, top e fianchi di tamponamento.
L'HPL Unicolor è utilizzato anche per il rivestimento delle gole.

Thick. 6 cm: used for columns, open half-columns, portals and tops.
Thick. 1 cm: used for open elements, tops and buffer side panels.
HPL Unicolor is also used for the coating of the grooves.

Ép. 6 cm: utilisé pour les colonnes, les demi-colonnes, structures et plan de toilette.
Ép. 1 cm: Utilisé pour éléments ouverts, le plan et les joues.
L'HPL Unicolor est utilisé aussi pour le revêtement des gorges.

Durchmesser 6 cm: für Hochschränke, offene, halbhohe Hochschränke, Portale und Arbeitsplatten.
Durchmesser 1 cm: für offene Elemente, Arbeitsplatten und Abdichtflächen.
Der HPL Unicolor wird auch für die Verkleidung der Einschnitte verwendet.

6 cm de esp.: utilizado para columnas, medias columnas a la vista, puertas y mesadas.
6 cm de esp.: utilizado para elementos a la vista, mesadas y perfiles de tapadura.
El HPL Unicolor se utiliza también para el revestimiento de las gargantas.



PRIMOFIORE EFFETTO PELLE CANAPA - 1PC



REFLEX EFFETTO METALLIZZATO - 1RE



ROVERE WAFER - TK2



ROVERE MONET - TK3



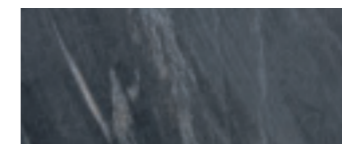
ROVERE SLAVONIA - TK6



QUERCIA GRIGIA - TK4



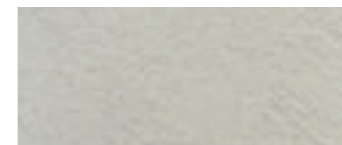
NOCE SAVOIA - TKG



ARDESIA - TKF



BOTTICINO - TK1



MALTA GRIGIA - TKE



MALTA CANAPA - TKD

colours

LACCATI OPACHI (O.) E LUCIDI (L.) / MATT (O.) AND GLOSS (L.) COLOURS / LAQUES MATES (O.) ET BRILLANTES (L.) / LACKIERUNGEN IN MATT (O.) UND HOCHGLANZ (L.) / LACADOS MATES (O.) Y BRILLANTES (L.)

					
BIANCO L. 30B - O. 20B	BIANCO CONCHIGLIA L. 375 - O. 275	CAPPUCCINO L. 388 - O. 288	CANYON L. 390 - O. 290	NEBBIA L. 391 - O. 291	CENERE L. 392 - O. 292
					
TITANIO L. 393 - O. 293	ROSA CIPRIA L. 313 - O. 213	ROSA SCURO L. 3A0 - O. 2A0	GIALLO CURRY L. 308 - O. 208	GIALLO ZAFFERANO L. 3A1 - O. 2A1	ARANCIO ZUCCA L. 309 - O. 209
					
ARANCIO L. 322 - O. 222	ARAGOSTA L. 377 - O. 277	ROSSO FUOCO L. 321 - O. 221	ROSSO RUBINO L. 319 - O. 219	ROSSO MELANZANA L. 320 - O. 220	GLICINE L. 371 - O. 271
					
LAVANDA L. 332 - O. 232	MIRTILLO L. 372 - O. 272	BIANCO GHIACCIO L. 330 - O. 230	VERDE GHIAIA L. 331 - O. 231	VERDE POLVERE L. 334 - O. 234	VERDE MELA L. 324 - O. 224
					
VERDE MUSCHIO L. 3A4 - O. 2A4	AZZURRO FREDDO L. 3A5 - O. 2A5	AZZURRO CIELO L. 335 - O. 235	BLU PAVONE L. 3A6 - O. 2A6	BLU LAGUNA L. 3A7 - O. 2A7	BLU PASTELLO L. 340 - O. 240
					
BLU ARTICO L. 337 - O. 237	BLU ELETTRICO L. 338 - O. 238	CACAO L. 305 - O. 205	CAFFÈ L. 304 - O. 204	MARRONE HAVANA L. 379 - O. 279	GRIGIO CHIARO L. 3A8 - O. 2A8
					
GRIGIO LUCE L. 307 - O. 207	GRIGIO PERLA L. 333 - O. 233	GRIGIO LAVAGNA L. 3A9 - O. 2A9	GRIGIO GRAFITE L. 302 - O. 202	NERO L. 303 - O. 203	

COLORI METALLIZZATI / METALLIC COLOURS / COLORIS MÉTALLISÉS / FARBEN METALLISIERT / COLORES METALIZADOS

			
ALLUMINIO METALLIZZATO L. 3M1 - O. 2M1	CRETA METALLIZZATO L. 3M6 - O. 2M6	BRONZO METALLIZZATO L. 3M4 - O. 2M4	ANTRACITE METALLIZZATO L. 3M5 - O. 2M5

VERSIONI DISPONIBILI NEI 45 COLORI / VERSIONS AVAILABLE IN 45 COLORS / VERSIONS DISPONIBILE EN 45 COLORIS / VERSIONEN ERHÄLTICH IN 45 FARBEN / VERSIONES DISPONIBLE EN LOS 45 COLORES

	
LISCIO COLORE OPACO	NUANCE OPACO SU DEKORATIVO 3D ROVERE DOGATO EFFETTO MATERICO (basi, pensili, colonne a giorno, sono laccati internamente in finitura liscia) / (bases, wall units, open columns are painted inside in smooth finish) / éléments bas et hauts, colonnes ouvertes sur le côté sont laqués à l'intérieur e finition lisse) / (Unterschranke, Hängeschranke und offene Hochschranke sind innen glatt lackiert) / (bases, alacenas, columnas a la vista, están lacadas internamente con acabado liso)
	
LISCIO COLORE LUCIDO	

lavatoi integrati su top sp. 1,2 / 6 cm

Nella serie One sono previste 3 diverse tipologie di vasca che si possono integrare nei piani di spessore 1,2 o 6 cm nelle specifiche profondità 36,5 - 50,5 - 62,5 - 68,5 cm.

BUILT-IN SINKS ON TOPS In the One series, there are 3 different types of sinks, which can be integrated in the tops, with thickness 1.2 or 6 cm with the specific widths 36.5 - 50.5 - 62.5 - 68.5 cm

BAC À LAVER MOULÉ DANS LE PLAN

La série One prévoit trois différents types de bac pouvant être moulés dans les plans de 1,2 ou 6 cm d'épaisseur et dans les profondeurs spécifiques 36,5 - 50,5 - 62,5 - 68,5 cm

IN DIE ARBEITSFLÄCHE INTEGRIERTE WASCHTISCHE

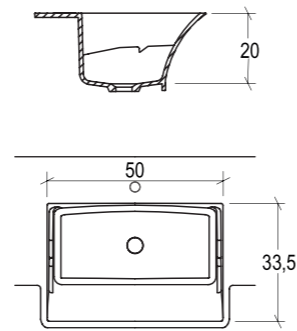
Für die Serie One sind drei verschiedene Arten von Waschtischen vorgesehen, die in die Arbeitsfläche mit einem Durchmesser von 1, 2 oder 6 cm mit speziellen Tiefen 36,5 - 50,5 - 62,5 - 68,5 cm integriert werden können.

PILETAS INTEGRADAS EN LAS MESADAS

La serie One cuenta con 3 distintas tipologías de pileta que se pueden integrar en las mesadas de 1,2 ó 6 cm de espesor con las profundidades específicas 36,5 - 50,5 - 62,5 - 68,5 cm



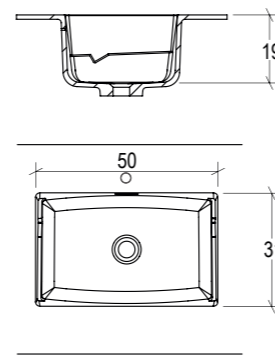
ONE - BN5 SEMINCASSO



Vasca L. 50 x 33,5 cm per top P. 36,5 cm



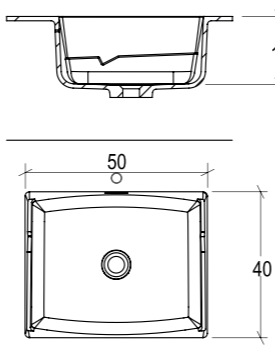
ONE - B55



Vasca L. 50 x 31 cm per top P. 50,5 cm



ONE - B65



Vasca L. 50 x 40 cm per top P. 62,5 / 68,5 cm

FINITURE

GEACRIL

sp. 1,2 cm
prof. 50,5 / 62,5 / 68,5 cm



BIANCO OPACO - TT1



BIANCO LUCIDO - T10

TECNORIL

sp. 1,2 / 6 cm
prof. 36,5 / 50,5 / 62,5 / 68,5 cm



BIANCO OPACO - TT0

DEIMOS

sp. 1,2 / 6 cm
prof. 36,5 / 50,5 / 62,5 / 68,5 cm



CREMA - TT1



BEIGE - TT2



VISIONE - TT5



GRIGIO CHIARO - TT3



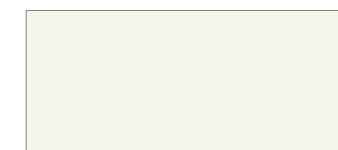
GRIGIO SCURO - TT4



ANTRACITE - TT6

TECNORIL TEXT

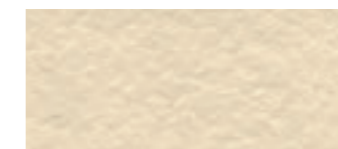
sp. 1,2 / 6 cm
prof. 36,5 / 50,5 / 62,5 / 68,5 cm



BIANCO OPACO - TU0

DEIMOS TEXT

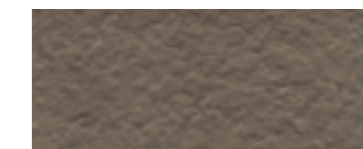
sp. 1,2 / 6 cm
prof. 36,5 / 50,5 / 62,5 / 68,5 cm



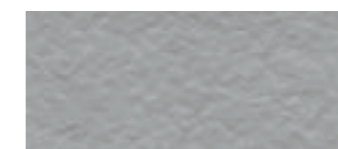
CREMA - TU1



BEIGE - TU2



VISIONE - TU5



GRIGIO CHIARO - TU3



GRIGIO SCURO - TU4



ANTRACITE - TU6



Ogni dimensione di vasca ha la sua specifica "Tavoletta bucato", come **optional**, disponibile nello stesso materiale.

Every sink size has its own specific "Laundry board" available in the same material.

Chaque dimension de bac a sa propre tablette à linge disponible dans le même matériau.

Das Waschbecken jeder Größe ist mit einem eigenen „Waschbrett“ aus demselben Material ausgestattet.

Cada dimensión de pileta tiene su específico "Fregadero para colada" disponible del mismo material.

lavatoi integrati su top in ocritech sp. 1 cm

Nella serie Oly sono previste 5 diverse tipologie di vasca che si possono integrare nei piani di spessore 1 cm nelle specifiche profondità 36,5 - 50,5 - 62,5 - 68,5 cm disponibili.

BUILT-IN SINKS ON OCRITECH TOPS

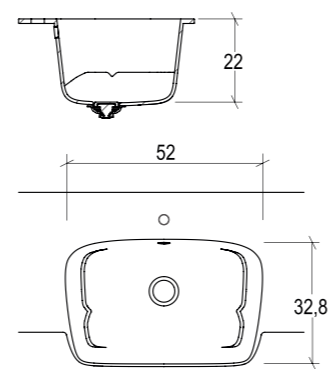
In the Oly series, there are 5 different types of sinks, which can be integrated in the tops, with thickness 1 cm with the specific widths 36.5 - 50.5 - 62.5 - 68.5 cm available.

BAC À LAVER MOULÉ DANS LE PLAN EN OCRITECH

La série Oly prévoit cinq différents types de bac pouvant être moulés dans les plans de 1 cm d'épaisseur et dans les profondeurs spécifiques 36,5 - 50,5 - 62,5 - 68,5 cm.



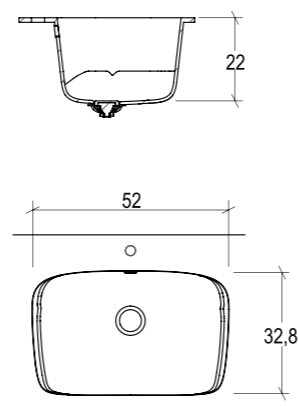
OLY - GN5 SEMINCASSO



Vasca L. 52 x 32,8 cm per top P. 36,5 cm



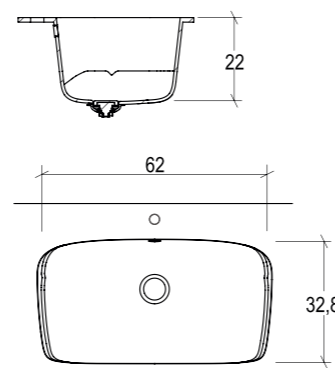
OLY - G55



Vasca L. 52 x 32,8 cm per top P. 50,5 cm



OLY - G56



Vasca L. 62 x 32,8 cm per top P. 50,5 cm

IN DIE ARBEITSFLÄCHE INTEGRIERTE WASCHTISCHE AUS OCRITECH

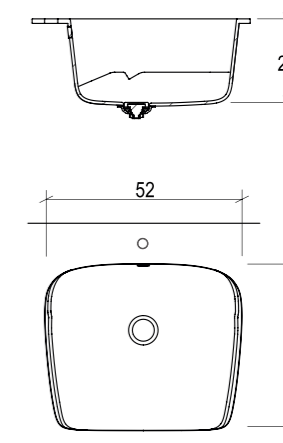
Für die Serie Oly sind fünf verschiedene Arten von Waschtischen vorgesehen, die in die Arbeitsfläche mit einem Durchmesser von 1 cm mit speziellen Tiefen 36,5 - 50,5 - 62,5 - 68,5 cm integriert werden können.

PILETAS INTEGRADAS EN MESADAS DE OCRITECH

La serie Oly cuenta con 5 distintas tipologías de pileta que se pueden integrar en las mesadas de 1 cm de espesor con las profundidades específicas 36,5 - 50,5 - 62,5 - 68,5 cm disponibles.



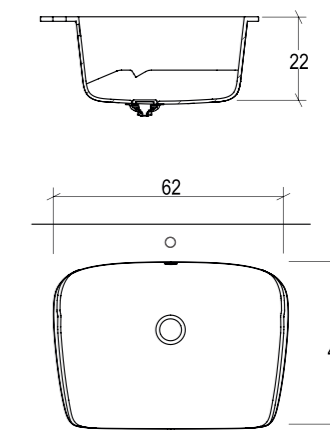
OLY - G65



Vasca L. 52 x 44 cm per top P. 62,5 / 68,5 cm



OLY - G66



Vasca L. 62 x 44 cm per top P. 62,5 / 68,5 cm

FINITURE

OCRITECH

sp. 1 cm
prof. 36,5 / 50,5 / 62,5 / 68,5 cm



OCRITECH - BIANCO OPACO - TD1



OCRITECH - BIANCO LUCIDO - TD2



Ogni dimensione di vasca ha la sua specifica "Tavoletta bucato" disponibile nello stesso materiale.

Every sink size has its own specific "Laundry board" available in the same material.

Chaque dimension de bac a sa propre tablette à linge disponible dans le même matériau.

Das Waschbecken jeder Größe ist mit einem eigenen „Waschbrett“ aus demselben Material ausgestattet.

Cada dimensión de pileta tiene su específico "Fregadero para colada" disponible del mismo material.

lavatoi sopra piano in ocritech sp. 1 cm

BIANCO OPACO - LUCIDO

Nella serie Oly sopra piano sono previste 4 diverse tipologie di vasca che si possono inserire su specifiche profondità 50,5 / 62,5 / 68,5 dei piani sia di spessore 1 cm che 6 cm.

OCRITECH OVER COUNTER SINKS

In the over counter Oly series, there are 4 different types of sinks, which can be integrated on specific widths 50.5 / 62.5 / 68.5 of the counters both 1 cm and 6 cm thick.

NBAC A LAVER ENCASTRE EN OCRITECH

La série Oly encastré prévoit 4 types de bacs compatibles avec les profondeurs 50,5 / 62,5 / 68,5 des plans de 1 et 6 cm d'épaisseur.

HALBEINBAUWASCHTISCHE AUS OCRITECH

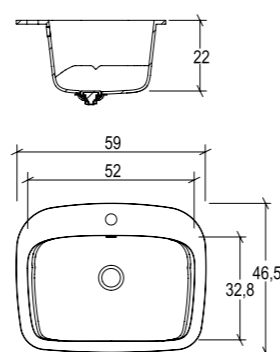
Die Serie der Halbeinbauwaschtische Oly besteht aus vier unterschiedlichen Arten von Waschtischen, die in Arbeitsflächen mit einem Durchmesser von 1 cm oder 6 cm mit speziellen Tiefen 50,5 - 62,5 - 68,5 cm integriert werden können.

PILETAS CON MESADA DE OCRITECH

En la serie Oly mesada cuenta con 4 distintas tipologías de pileta que se pueden integrar con las profundidades específicas 50,5 / 62,5 / 68,5 de las mesadas tanto de 1 cm de espesor como de 6 cm.



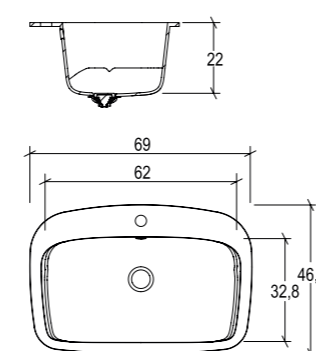
OLY - P55



Vasca L. 52 x 32,8 cm per top P. 50,5 / 62,5 cm



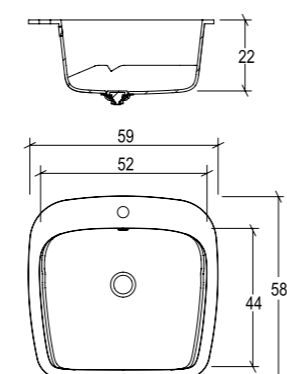
OLY - P56



Vasca L. 62 x 32,8 cm per top P. 50,5 / 62,5 cm



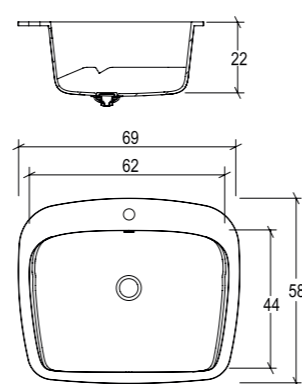
OLY - P65



Vasca L. 52 x 44 cm per top P. 62,5 / 68,5 cm



OLY - P66



Vasca L. 62 x 44 cm per top P. 62,5 / 68,5 cm

lavatoi sopra piano in ceramica sp. 2,4 cm

BIANCO LUCIDO

Sono previste 2 diverse tipologie di vasca che si possono inserire su specifiche profondità 62,5 / 68,5 dei piani sia di spessore 1 cm che 6 cm.

CERAMIC OVER COUNTER SINKS

There are 2 different types of sinks, which can be integrated on specific widths 62.5 / 68.5 of tops both 1 cm and 6 cm thick.

SBAC A LAVER ENCASTRE EN CERAMIQUE

Il existe 2 types de bacs à encastrer compatibles avec les profondeurs 62,5 / 68,5 des plans de 1 et 6 cm d'épaisseur.

SHALBEINBAUWASCHTISCHE AUS KERAMIK

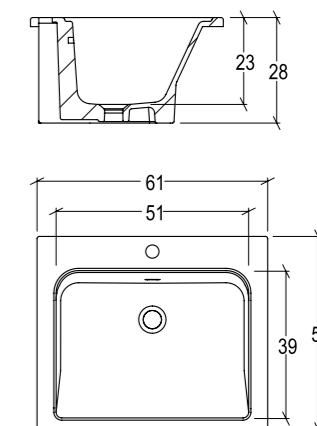
Es sind zwei unterschiedliche Arten von Waschtischen, die in Arbeitsflächen mit einem Durchmesser von 1 cm oder 6 cm mit speziellen Tiefen 62,5 - 68,5 cm integriert werden können, vorgesehen.

PILETAS CON MESADA DE CERÁMICA

Cuenta con 2 distintas tipologías de pileta que se pueden integrar con las profundidades específicas 62,5 / 68,5 de las mesadas tanto de 1 cm de espesor como de 6 cm.



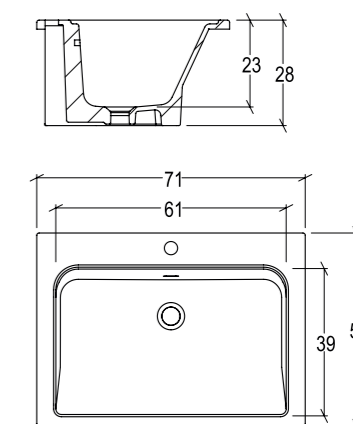
YORK



Vasca L. 51 x 39 cm per top P. 62,5 / 68,5 cm



SCOT



Vasca L. 61 x 39 cm P. 62,5 / 68,5 cm



Ogni dimensione di vasca ha la sua specifica "Tavoletta bucato" realizzata in Ocritech.

Every sink size has its own specific "Laundry board" implemented in Ocritech.

Chaque dimension de bac a sa propre tablette à linge disponible en Ocritech.

Das Waschbecken jeder Größe ist mit einem eigenen „Waschbrett“ aus dem Material Ocritech ausgestattet.

Cada dimensión de pileta tiene su específico "Fregadero para colada" realizada de Ocritech

Coordinamento marketing

Pais e Associati

Design e Direzione artistica

Alfredo Zengiaro

Design lavatoi Oly

Studio Arter & Citton

Fotografia

Gabriotti fotografi

Styling

Carla Bernardis

Grafica e testi

adsGlen

Fotolito

Luce

Stampa

Grafiche Antiga

Si ringrazia

NEWFORM spa

GEDA srl

Baxar è un marchio di proprietà di Azzurra Group srl. Tutti i diritti sono riservati.

Baxar is a brand name belonging to Azzurra Group srl. All rights are reserved.

La marque Baxar appartient à Azzurra Group srl. Tous droits réservés.

Baxar ist eine Marke der Azzurra Group srl. Alle Rechte vorbehalten.

Baxar es una marca de propiedad de Azzurra Group srl. Todos los derechos reservados.

Baxar
33087 Cecchini di Pasiano (PN) Italia
Via Codopè, 62
tel +39 0434 610 347
fax +39 0434 611 066
info@baxarbagni.com
www.baxarbagni.com

È vietata la riproduzione, anche parziale, di questo catalogo in qualsiasi forma e su qualsiasi supporto senza l'autorizzazione di Baxar.

Total or partial reproduction by any means of this catalogue is forbidden without authorization from Baxar.

Il est strictement interdit de reproduire, ne serait-ce qu'en partie, ce catalogue sous une quelconque forme au support sans l'autorisation de Baxar.

Die Vervielfältigung, auch die partielle, dieses Katalogs, in irgendeiner Form und auf irgendeinem Träger ohne die Genehmigung.

Está prohibida la reproducción, aunque parcial, de este catálogo en cualquier forma y bajo cualquier soporte sin la autorización de Baxar.

BAXAR

BATHROOMS

SHAPES

RITUALS